

JWA JAPAN TOUR 2017-18 WAVE#1-FREESTYLE #3
COLD BREEZE 2017 PRO-AMA TOURNAMENT - RESULT

FREESTYLE

PLASE	SAIL NO.	氏名		スポンサー又は所属ショップ
1	J117	吉田 洋海	ヨシダ ヒロウミ	JP NEILPRYDE NPSURF STUSSY MO'DESIGN
2	723	杉 匠真	スギ タクマ	GAsails TABOU AERON ON's Satiworks MARINEBLUE SMITH LimaEntertain
3	2106	梅川 努	ウメカワ ツトム	Shoreline/HEN-LINE/Naish sails/Ciel Clinic
4	220	山本 卓史	ヤマモト タクシ	逗子ウインドサーフスクール/ココナッツボーイ/ JP/ ニールブライド
5	812	池照 貫吾	イケテル カンゴ	CBサーファーズ、セブンシーズ
6	310	佐藤 秀雄	サトウ ヒデオ	セカンドバース名古屋、RRD、SIMMER STYLE、PROLIMIT、ON'S、HENLINE
7	1036	鶴巻 猛	ツルマキ タケシ	Triton / POINT-7/ BLACK TEAM JAPAN
7	5523	紅林 裕貴	クレバヤシ ヒロキ	FAREAST
9	J100	小林 悠馬	コバヤシ ユウマ	STARBOARD,SEVERNE,LUCKY ISLAND,江戸一,グローバルアイ,BIRDS,ON'S,ZEN,adidas eyewear,GoPro,Disport World,CB,ZWS
9	j299	橋本 洋	ハシモト ヒロシ	RRD Sail、RRD Bord、On's Company、AERON、ION、69slam、FULLON、FiNe
9	1481	浮田 慎	ウキタ マコト	Triton
9	9585	馬場 信行	ババノブユキ	逗子ウインドサーフスクール CBサーファーズ 砂丘魚政なごみ

WAVE : PROメンズクラス

PLASE	SAIL NO.	氏名		スポンサー又は所属ショップ
1	j25	浅野 則夫	アサノ ノリオ	S2maui,Fanatic, QUIKSILVER,Brunotti
2	723	杉 匠真	スギ タクマ	GAsails TABOU AERON ON's Satiworks MARINEBLUE SMITH LimaEntertain
3	20	石井 孝良	イシイ タカラ	ON'S /WAX XXX / Rejuvenation /MilagroAG /Lip addict //BANDEL/パイプライン/OWC
4	JPN15	板庇 雄馬	イタビサシ ユウマ	かんとりーはーばー・GAsail・TABOU・ON'S・OAKLAY・CHIEMSEE・これいくらドットコム?・テナントショップ・Waterman's Wet Suits・sailracing
5	j39	野口 貴史	ノグチ タカフミ	Starboard/Severne/M a g r e b/F-wave
6	j299	橋本 洋	ハシモト ヒロシ	RRD Sail、RRD Bord、On's Company、AERON、ION、69slam、FULLON、FiNe
7	1150	生駒 勇樹	イコマ ユウキ	OWC watermanswetsuit
7	J134	吉武 雅博	ヨシタケ マサヒロ	Seven Seas/鎌倉Jr.WSFC/GA SAILS/TABOU/AERON/ON'S WETSUITS/PRO LIMIT
9	J1110	福島 英彦	フクシマ ヒデヒコ	TABOU、HOTSAILSMAUI、ZEROONE
9	136	白方 優史	シラカタ ユウシ	Sevenseas/GA/Tabou/Aeron/MauiUltraFins/nixon/kakujin
9	9585	馬場 信行	ババノブユキ	逗子ウインドサーフスクール CBサーファーズ 砂丘魚政なごみ
9	1400	鎌田 良太	カマダ リョウタ	RRD、ON'S Company

WAVE : アマチュアメンズクラス

PLASE	SAIL NO.	氏名		スポンサー又は所属ショップ
1	1400	鎌田 良太	カマダ リョウタ	RRD, ON'S Company
2	136	白方 優吏	シラカタ ユウシ	Sevenses/GA/Tabou/Aeron/MauiUltraFins/nixon/kakujin
3	9585	馬場 信行	ババ ノブユキ	逗子ウインドサーフスクール C Bサーファーズ 砂丘魚政なごみ
4	1150	生駒 勇樹	イコマ ユウキ	OWC watermanswetsuit
5	152	小槻 泰三	オヅキ タイゾウ	TEARS
5	1444	生駒 篤樹	イコマ アツキ	OWC watermanswetsuit
5	J1171	田阪 祐司	タサカ ユウジ	WINDS171
5	1771	多賀須 淳	タカス ジュン	C Bサーファーズ、F-WAVE、逗子レーシング
9	881	勝股 海斗	カツマタ カイト	FarEast

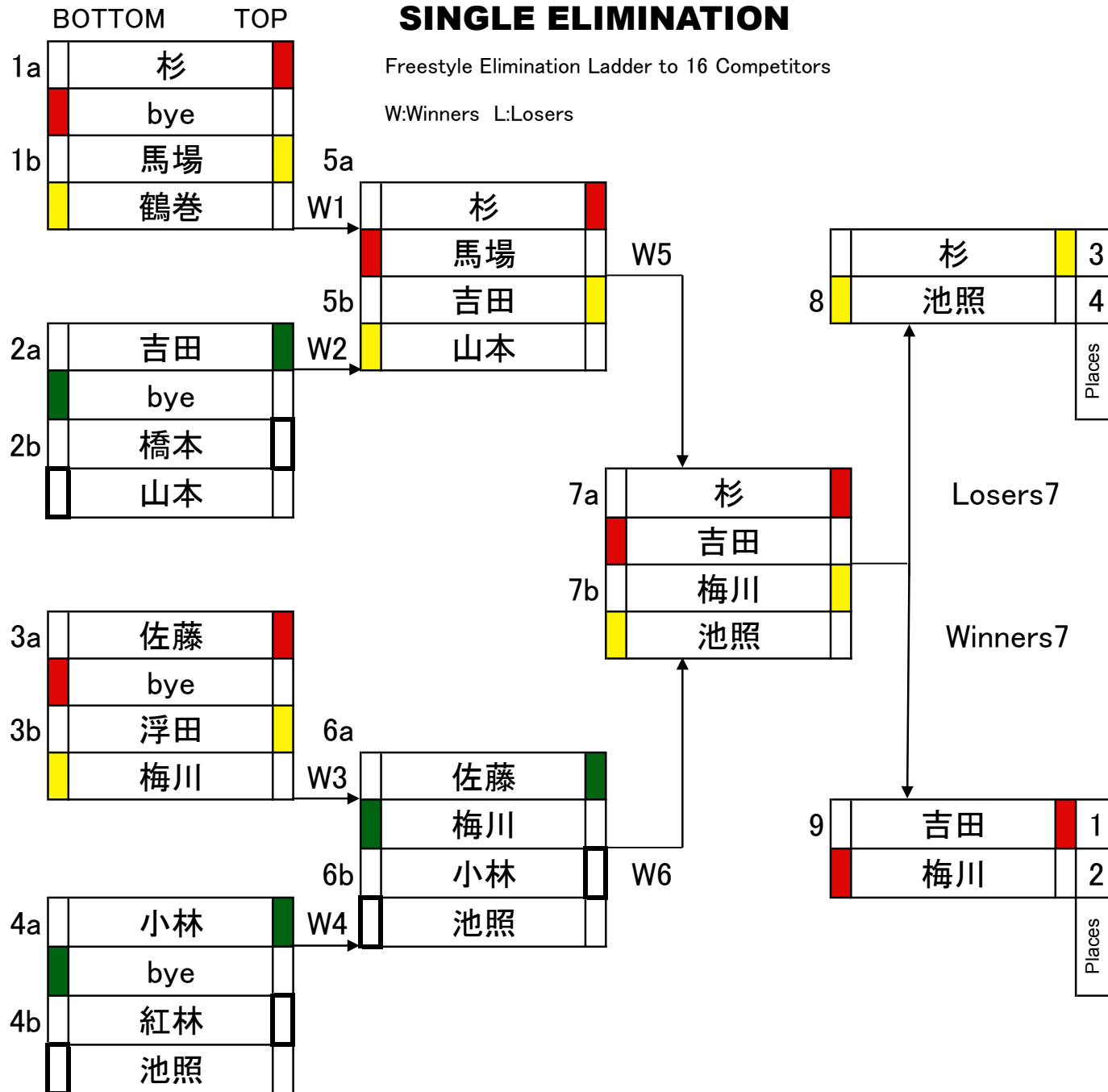
WAVE : ウイメンズクラス

PLASE	SAIL NO.	氏名		スポンサー又は所属ショップ
1	0	佐藤 素子	サトウ モトコ	starboard,severne,aeron,zero one,da kine,smith, keen,moonbow surf
2	J8	鈴木 香南	スズキ カナ	F-WAVE, GOYA SAIL
3	375	森 美奈子	モリ ミナコ	GOYA
4	139	野口 風香	ノグチ フウカ	F-wave. OWC
5	5115	石原 一季	イシハラ カズキ	Owc
6	1770	多賀須 恵	タカス メグミ	TEARS F-WAVEウインドサーフスクール
7	9511	互井 千恵子	タガイ チエコ	ファーイースト、Garage580、砂丘魚政なごみ

FREESTYLE SINGLE ELIMINATION

Freestyle Elimination Ladder to 16 Competitors

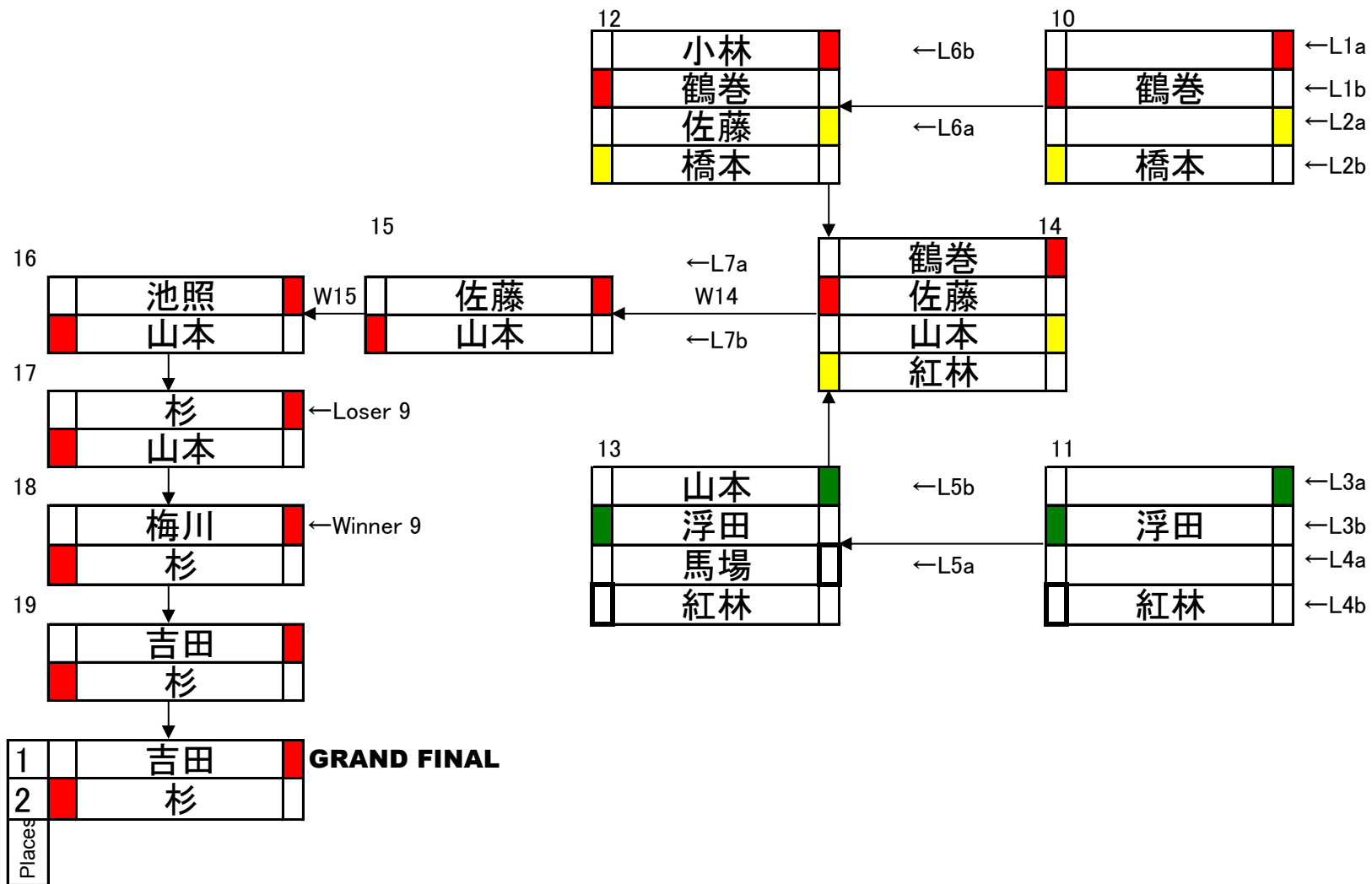
W:Winners L:Losers



Wave Performance Elimination Ladder to 16 Competitors

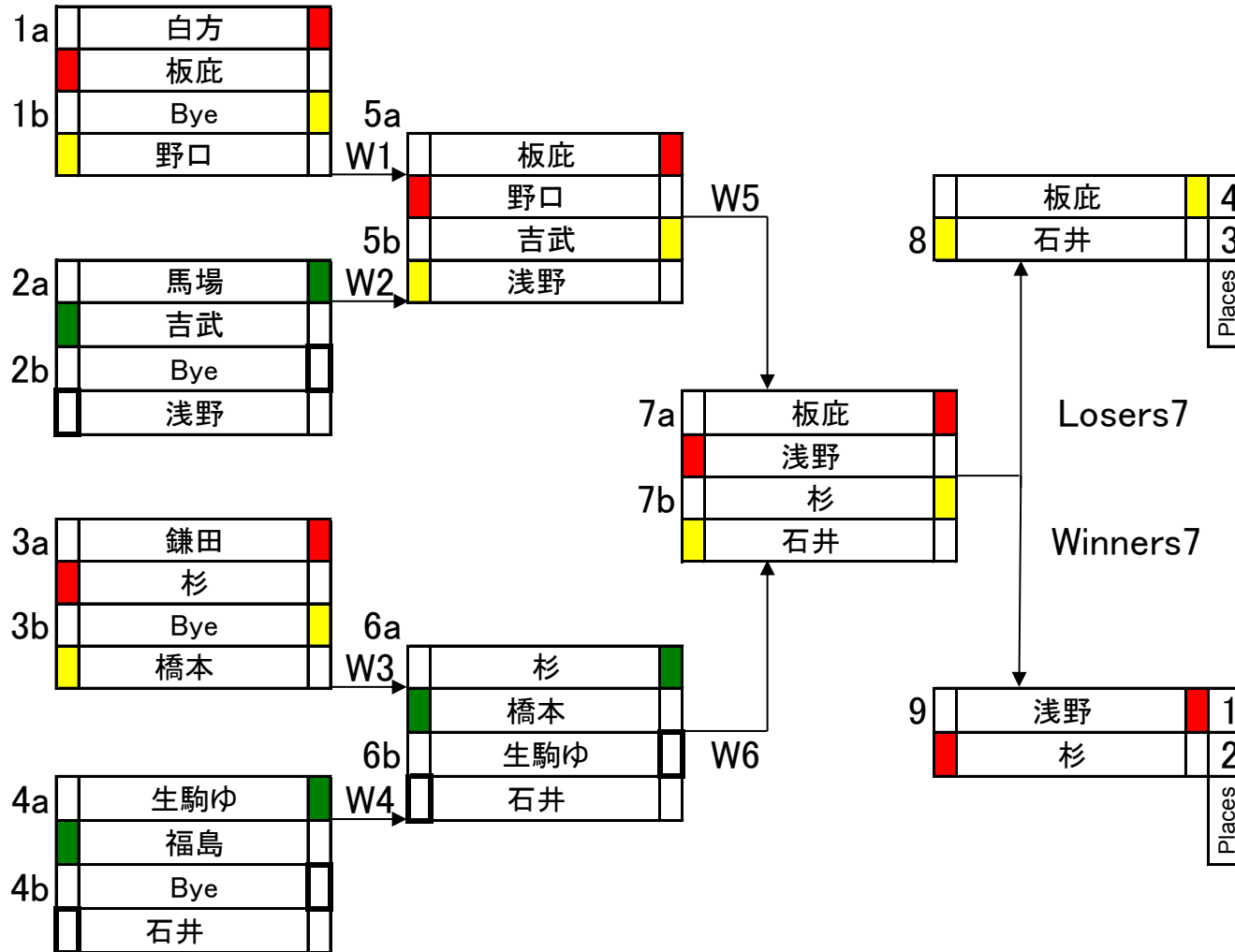
W:Winners L:Losers

DOUBLE ELIMINATION



PRO

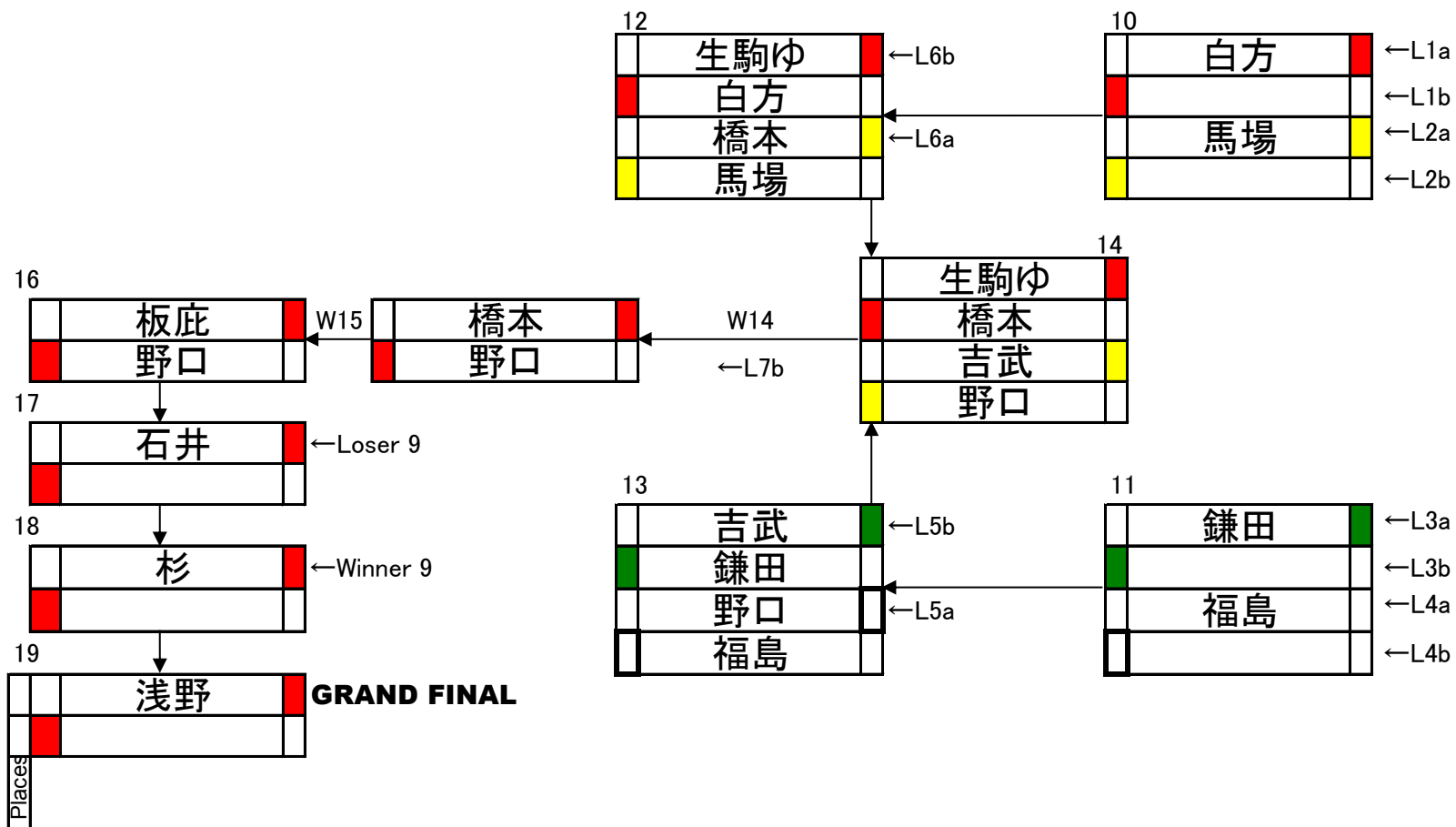
BOTTOM TOP SINGLE ELIMINATION



Wave Performance Elimination Ladder to 16 Competitors

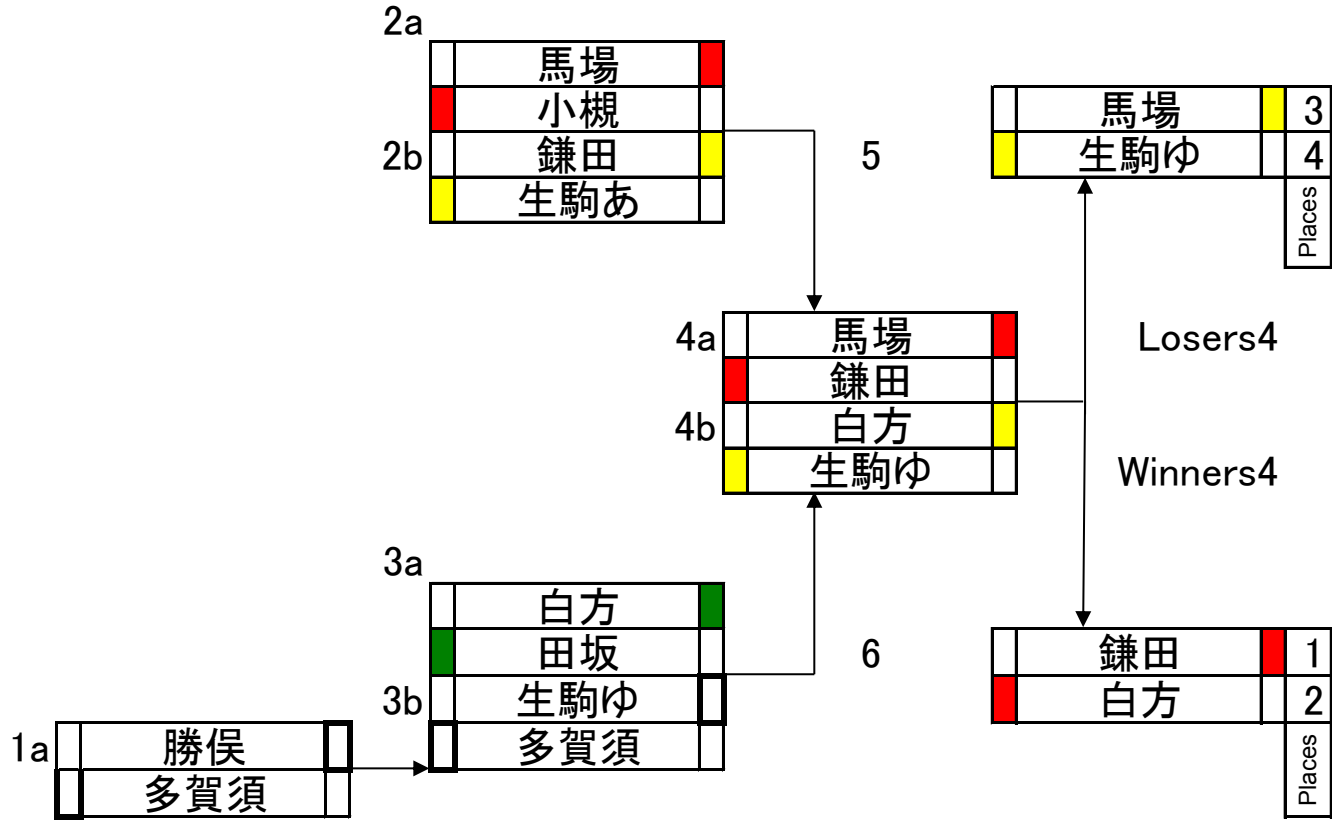
W:Winners L:Losers

DOUBLE ELIMINATION

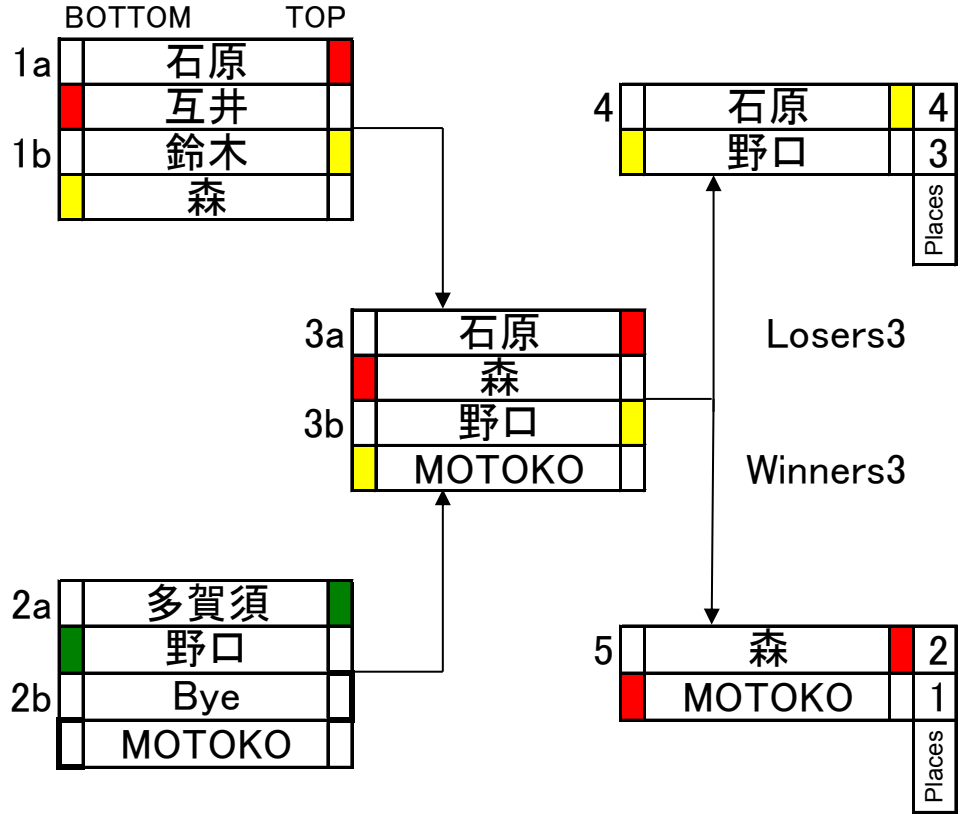


アマチュアWAVEヒート

BOTTOM TOP **INGLE ELIMINATION**



ウィメンズWAVE



Wave Performance Elimination Ladder to 8 Competitors

W:Winners L:Losers

DOUBLE ELIMINATION

