

JWA JAPAN TOUR 2017-18 FREESTYLE #1
FREESTYLE FESTA ZUSHI 2017

ブロクラス

| PLACE | NO. | 氏名 | 性別 | スポンサー又は所属ショップ |
|-------|------|-------|----|---|
| 1 | 100 | 小林 悠馬 | M | STARBOARD,SEVERNE,LUCKY ISLAND,江戸ー,グローバルアイ,BIRDS,ON'S,ZEN,adidas eyewear,GoPro,Disport World,CB,ZWS |
| 2 | 117 | 吉田 洋海 | M | JP,NEILPRYDE,NPSURF,STUSSY,MO'DESIGN |
| 3 | 812 | 池照 貴吾 | M | CBサーファーズ、 遼子ウインドサーフスクール |
| 4 | 299 | 橋本 洋 | M | HOT SAILS MAUI,RRD Bord,On's Company,AERON,ION,69slam,FULLON,Line |
| 5 | 310 | 佐藤 秀雄 | M | セカンドバース名古屋,RRD,SIMMER STYLE,PROLIMIT,ON'S,HENLINE |
| 6 | 1481 | 浮田 慎 | M | Triton |
| 7 | 723 | 杉 匠真 | M | GAASTRA,TABOU,AERON,ON'S,MARINEBLUE,SMITH |
| 7 | | 津野 健介 | M | Kaya |
| 9 | 2106 | 梅川 努 | M | Shoreline,HEN-LINE,Naish sails |
| 9 | 220 | 山本 卓史 | M | 遼子ウインドサーフスクール/ココナッツボーイ/ JP/ ニールブライド |
| 9 | 5523 | 紅林 裕貴 | M | FAREAST |

スペシャルクラス

| PLACE | NO. | 氏名 | 性別 | スポンサー又は所属ショップ |
|-------|------|-------|----|--------------------------------|
| 1 | 2106 | 梅川 努 | M | Shoreline,HEN-LINE,Naish sails |
| 2 | | 津野 健介 | M | Kaya |
| 3 | 1481 | 浮田 慎 | M | Triton |
| 4 | 812 | 池照 貴吾 | M | CBサーファーズ、 遼子ウインドサーフスクール |

オープンAクラス

| PLACE | NO. | 氏名 | 性別 | スポンサー又は所属ショップ | 1Round | 2Round | 3Round | Total |
|-------|------|-------|----|---------------------------------|--------|--------|--------|-------|
| 1 | 522 | 原 貴治 | M | ウインドアベニュー | 3 | 2 | 1 | 6 |
| 2 | 360 | 名取 俊昭 | M | 遼子ウインドサーフスクール | 1 | 3 | 2 | 6 |
| 3 | 1036 | 鶴巻 猛 | M | Triton,POINT-7,BLACK TEAM JAPAN | 2 | 1 | 3 | 6 |

オープンBクラス

| PLACE | NO. | 氏名 | 性別 | スポンサー又は所属ショップ |
|-------|------|-------|----|--------------------------|
| 1 | | 勝股 海斗 | M | FarEast |
| 2 | | 佐野 涼 | M | |
| 3 | 5276 | 佐野 彰 | M | |
| 4 | 728 | 松谷 一善 | M | マリンプルー |
| 5 | 128 | 森川 力太 | M | Marineblue |
| 5 | | 倉持 星也 | M | kaya |
| 5 | 3434 | 武田 知久 | M | 遼子ウインドサーフスクール,CB SURFERS |
| 5 | 1444 | 生駒 篤樹 | M | OWC WMW |
| 9 | | 馬場 空羅 | M | セブンスシーズ鎌倉Jr. |
| 9 | 1013 | 篠原 孝弘 | M | TEARS |
| 9 | 9507 | 藤井 昭 | M | TEARS |

ノンレーニング・スペシャルクラス

| PLACE | NO. | 氏名 | 性別 | スポンサー又は所属ショップ |
|-------|------|-------|----|---|
| 1 | | 津野 健介 | M | Kaya |
| 2 | 723 | 杉 匠真 | M | GAASTRA,TABOU,AERON,ON'S,MARINEBLUE,SMITH |
| 3 | 100 | 小林 悠馬 | M | STARBOARD,SEVERNE,LUCKY ISLAND,江戸ー,グローバルアイ,BIRDS,ON'S,ZEN,adidas eyewear,GoPro,Disport World,CB,ZWS |
| 4 | 522 | 原 貴治 | M | ウインドアベニュー |
| 5 | 1036 | 鶴巻 猛 | M | Triton,POINT-7,BLACK TEAM JAPAN |
| 5 | 812 | 池照 貴吾 | M | CBサーファーズ,遼子ウインドサーフスクール |

ノンレーニング・オープンクラス

| PLACE | NO. | 氏名 | 性別 | スポンサー又は所属ショップ |
|-------|------|-------|----|--------------------------|
| 1 | 1481 | 浮田 慎 | M | Triton |
| 2 | 1444 | 生駒 篤樹 | M | OWC WMW |
| 3 | 9001 | 笠原 一朗 | M | CB |
| 4 | | 森 美和子 | F | tears |
| 5 | | 倉持 星也 | M | kaya |
| 5 | 556 | 森田 心 | M | OWC |
| 5 | 5276 | 佐野 彰 | M | |
| 5 | 1013 | 篠原 孝弘 | M | TEARS |
| 9 | 728 | 松谷 一善 | M | マリンプルー |
| 9 | | 黒川 稔 | M | Tears |
| 9 | 775 | 石井 颯大 | M | OWC |
| 9 | 178 | 橋爪 秀征 | M | Marine Blue |
| 9 | 749 | 石井 碧志 | M | OWC |
| 9 | 9507 | 藤井 昭 | M | TEARS |
| 9 | | 佐野 涼 | M | |
| 9 | | 大山 純弥 | M | |
| 17 | 3434 | 武田 知久 | M | 遼子ウインドサーフスクール/CB SURFERS |
| 17 | 186 | 松井 晴 | M | OWC |
| 17 | 881 | 勝股 海斗 | M | FarEast |
| 17 | | 森 久敏 | M | T E A R S |
| 17 | 128 | 森川 力太 | M | Marineblue |
| 17 | 250 | 橋本 陸汰 | M | マリンプルー |

ノンレーニング・ヒギナークラス

| PLACE | NO. | 氏名 | 性別 | スポンサー又は所属ショップ | 1Round | 2Round | Total |
|-------|-----|-------|----|---------------|--------|--------|-------|
| 1 | | 馬場 空羅 | M | セブンスシーズ鎌倉Jr. | 1 | 1 | 2 |
| 2 | 817 | 小西 麻文 | M | 遼子ウインドサーフスクール | 2 | 2 | 4 |
| 3 | 804 | 齊藤 雅流 | M | マリンプルー | 3 | 3 | 6 |
| 4 | | 遠藤 澁介 | M | 鎌倉セブンスシーズ | 5 | 4 | 9 |
| 5 | 722 | 杉 遼真 | M | | 4 | 5 | 9 |

U-18 フリースタイルチャレンジクラス

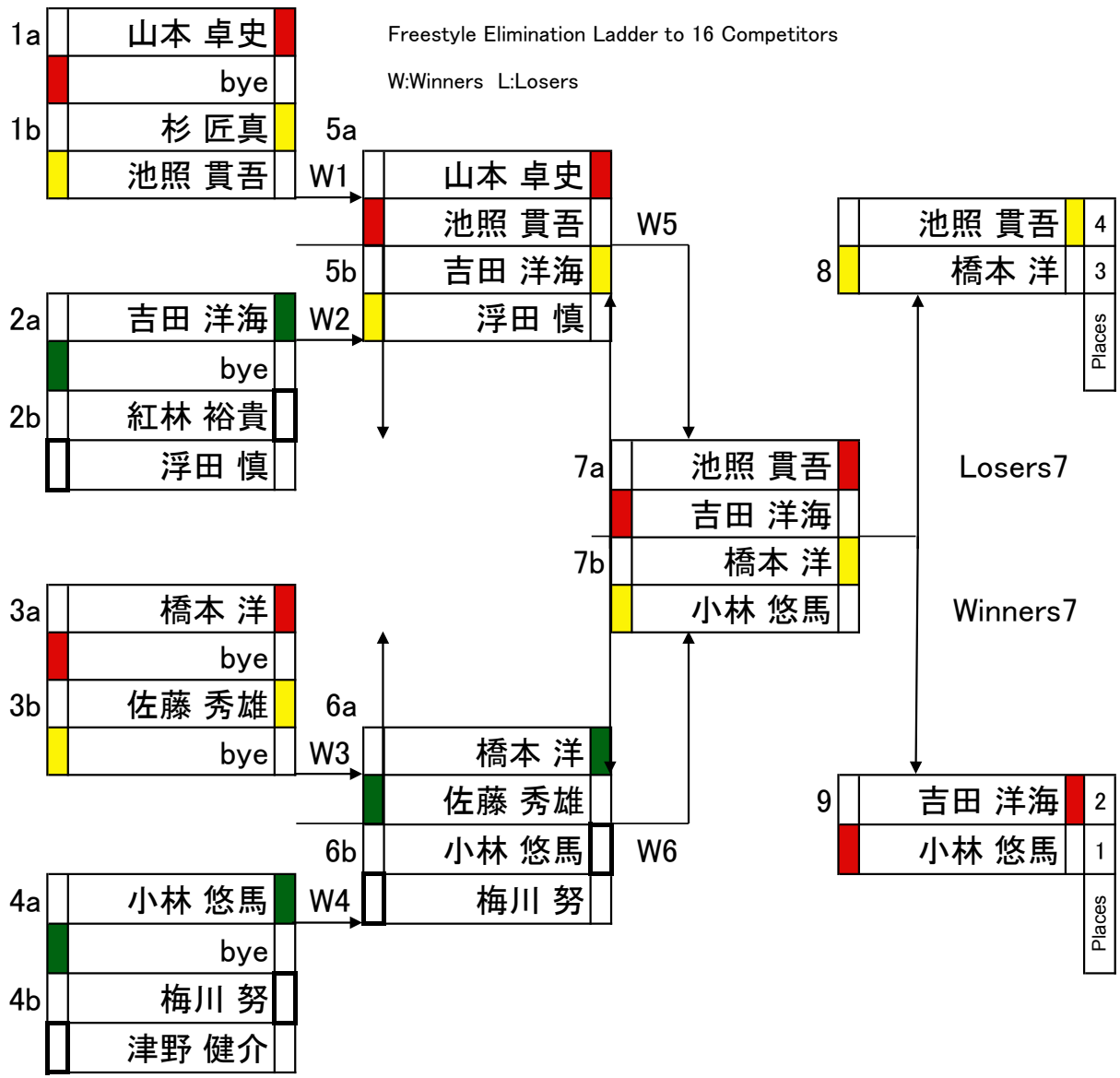
| PLACE | NO. | 氏名 | 性別 | スポンサー又は所属ショップ |
|-------|------|-------|----|---------------|
| 1 | | 松井 晴 | M | OWC |
| 2 | 1444 | 生駒 篤樹 | M | OWC WMW |
| 3 | 250 | 橋本 陸汰 | M | マリンプルー |
| 4 | | 馬場 空羅 | M | セブンスシーズ鎌倉Jr. |
| 5 | 804 | 齊藤 雅流 | M | マリンプルー |
| 5 | 817 | 小西 麻文 | M | 遼子ウインドサーフスクール |
| 5 | 722 | 杉 遼真 | M | |
| 5 | | 遠藤 澁介 | M | 鎌倉セブンスシーズ |
| 5 | 749 | 石井 碧志 | M | OWC |
| 5 | 775 | 石井 颯大 | M | OWC |
| 5 | 556 | 森田 心 | M | OWC |

BOTTOM TOP

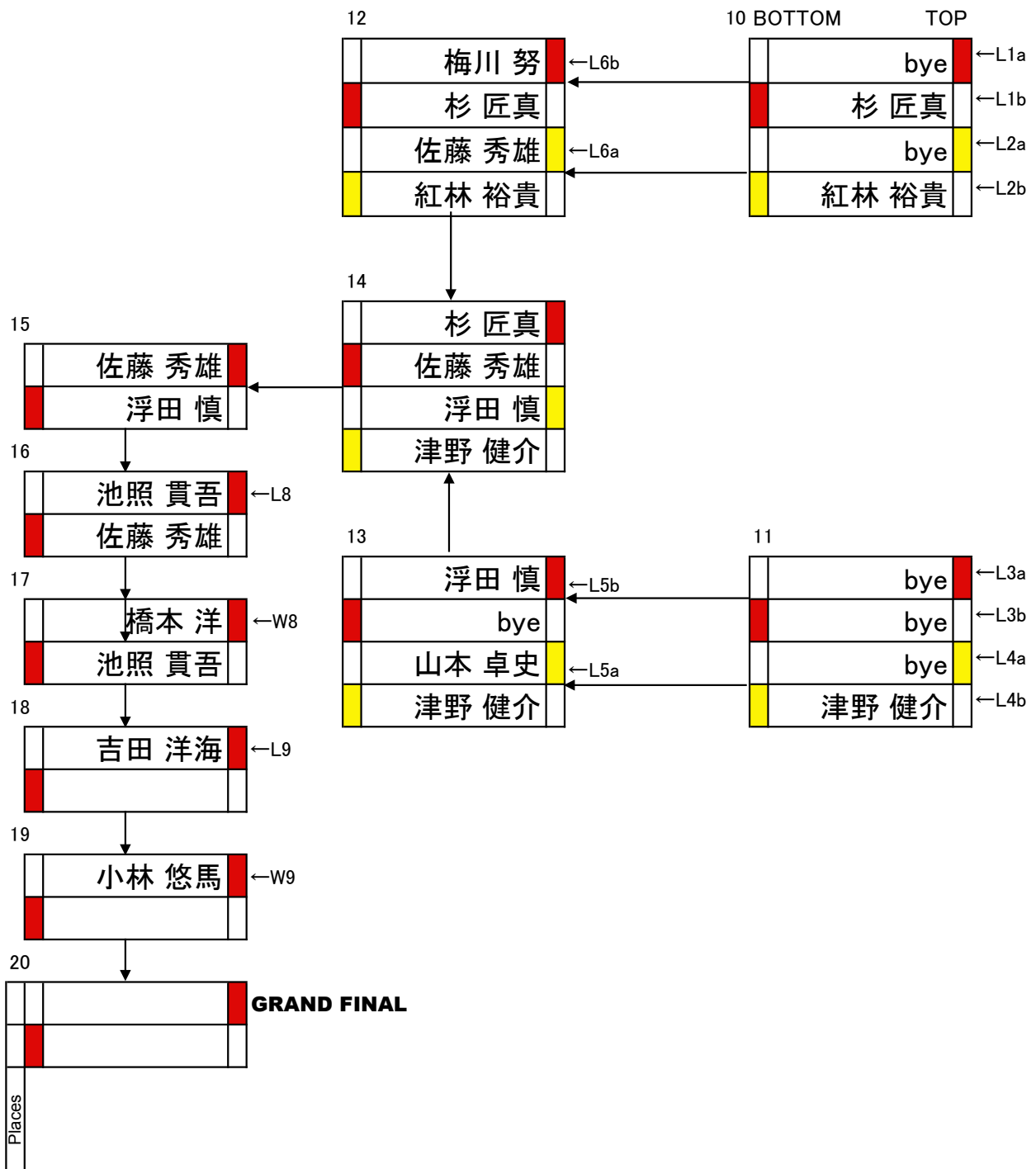
PRO - SINGLE ELIMINATION

Freestyle Elimination Ladder to 16 Competitors

W:Winners L:Losers



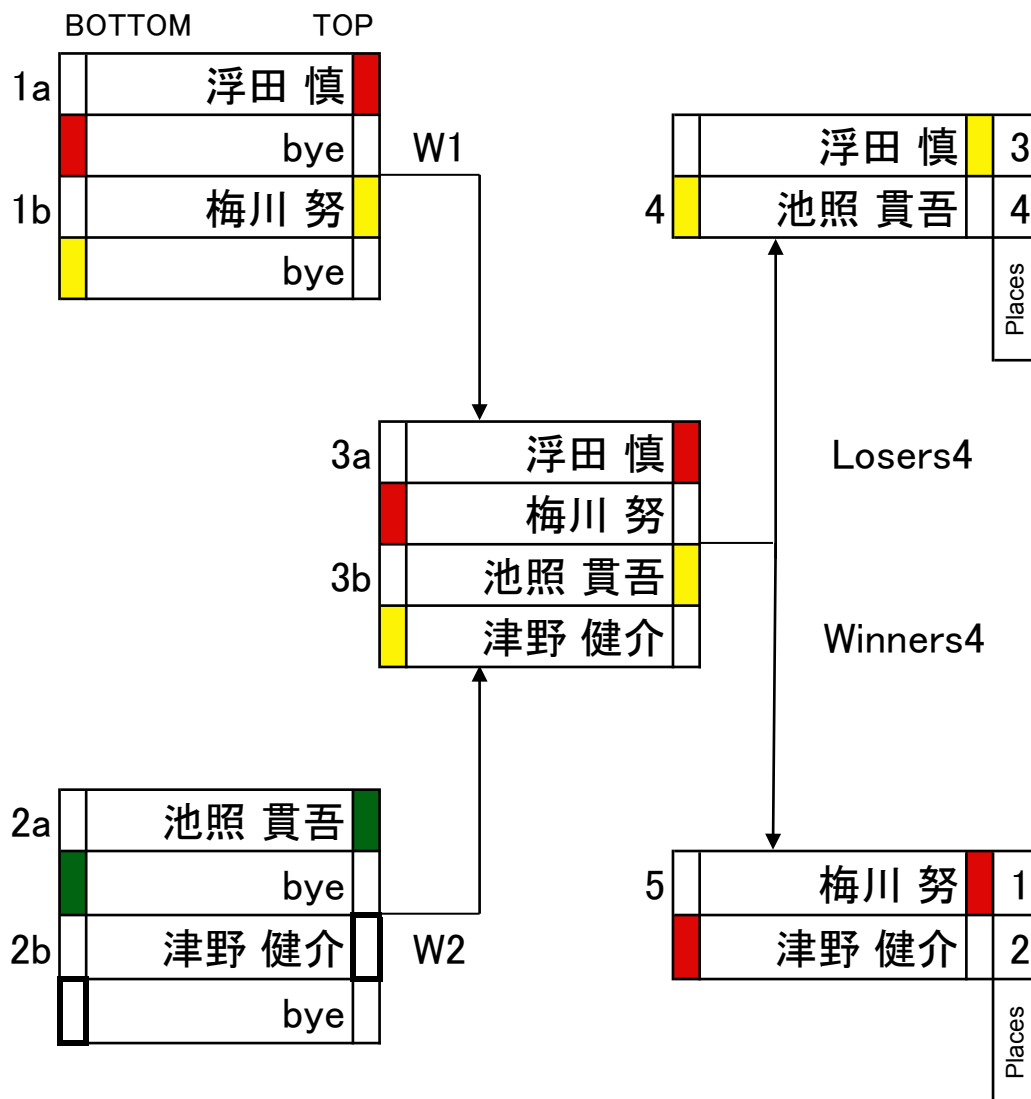
PRO - DOUBLE ELIMINATION



SPECIAL CLASS - SINGLE ELIMINATION

Freestyle Elimination Ladder to 8 Competitors

W:Winners L:Losers



OPEN A CLASS - SINGLE ELIMINATION

Freestyle Elimination Ladder to 3 Competitors

W:Winners L:Losers

| | BOTTOM | TOP | |
|----|--------|-----|--------|
| 1R | 名取 俊昭 | | 1 |
| | 原 貴治 | | 3 |
| | 鶴巻 猛 | | 2 |
| | | | Places |

| 順位 | 氏名 | 1R | 2R | 3R | Total |
|----|-------|----|----|----|-------|
| 1 | 原 貴治 | 3 | 2 | 1 | 6 |
| 2 | 名取 俊昭 | 1 | 3 | 2 | 6 |
| 3 | 鶴巻 猛 | 2 | 1 | 3 | 6 |

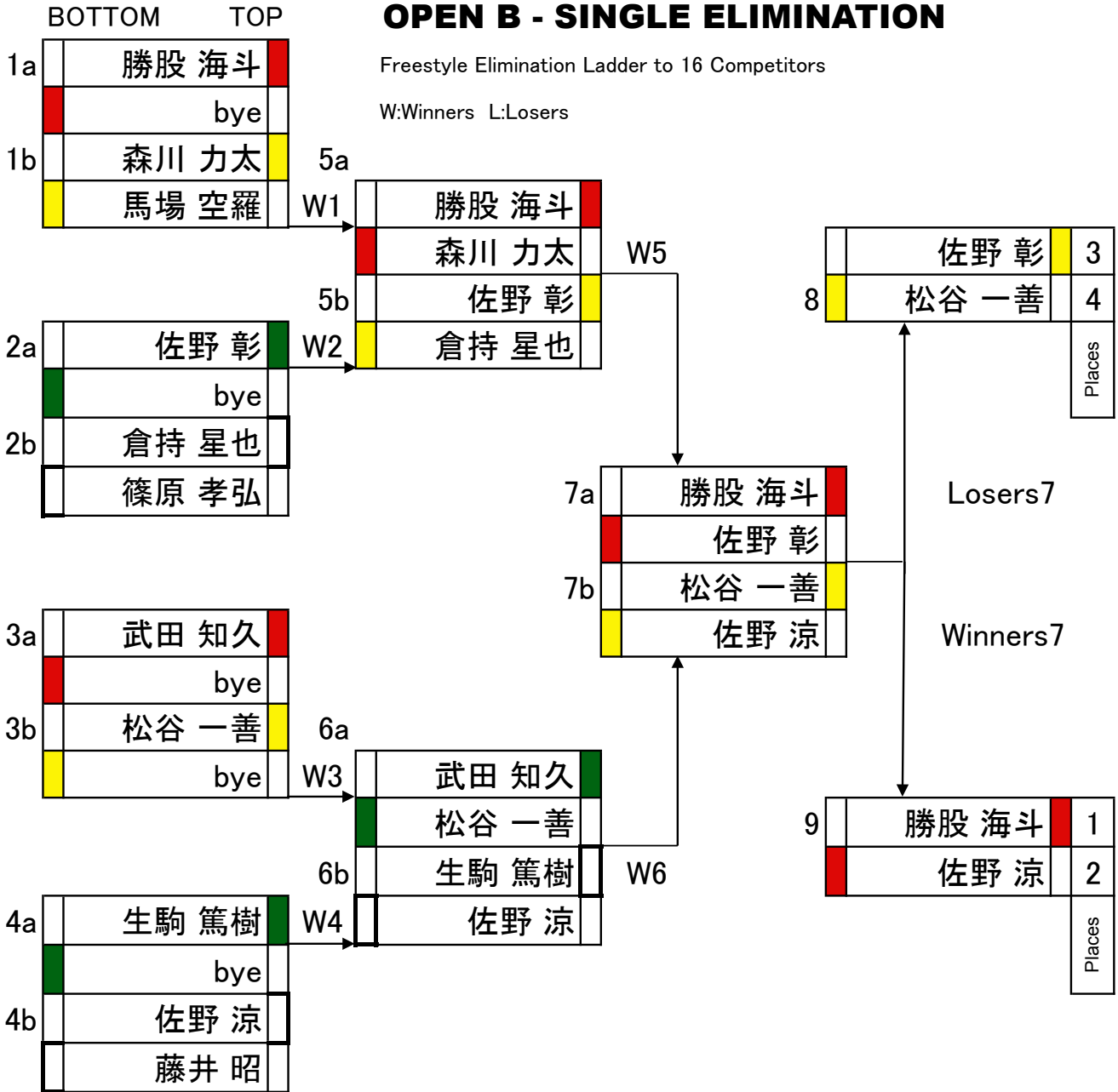
| | | | |
|----|-------|--|--------|
| 2R | 名取 俊昭 | | 3 |
| | 原 貴治 | | 2 |
| | 鶴巻 猛 | | 1 |
| | | | Places |

| | | | |
|----|-------|--|--------|
| 3R | 名取 俊昭 | | 2 |
| | 原 貴治 | | 1 |
| | 鶴巻 猛 | | 3 |
| | | | Places |

OPEN B - SINGLE ELIMINATION

Freestyle Elimination Ladder to 16 Competitors

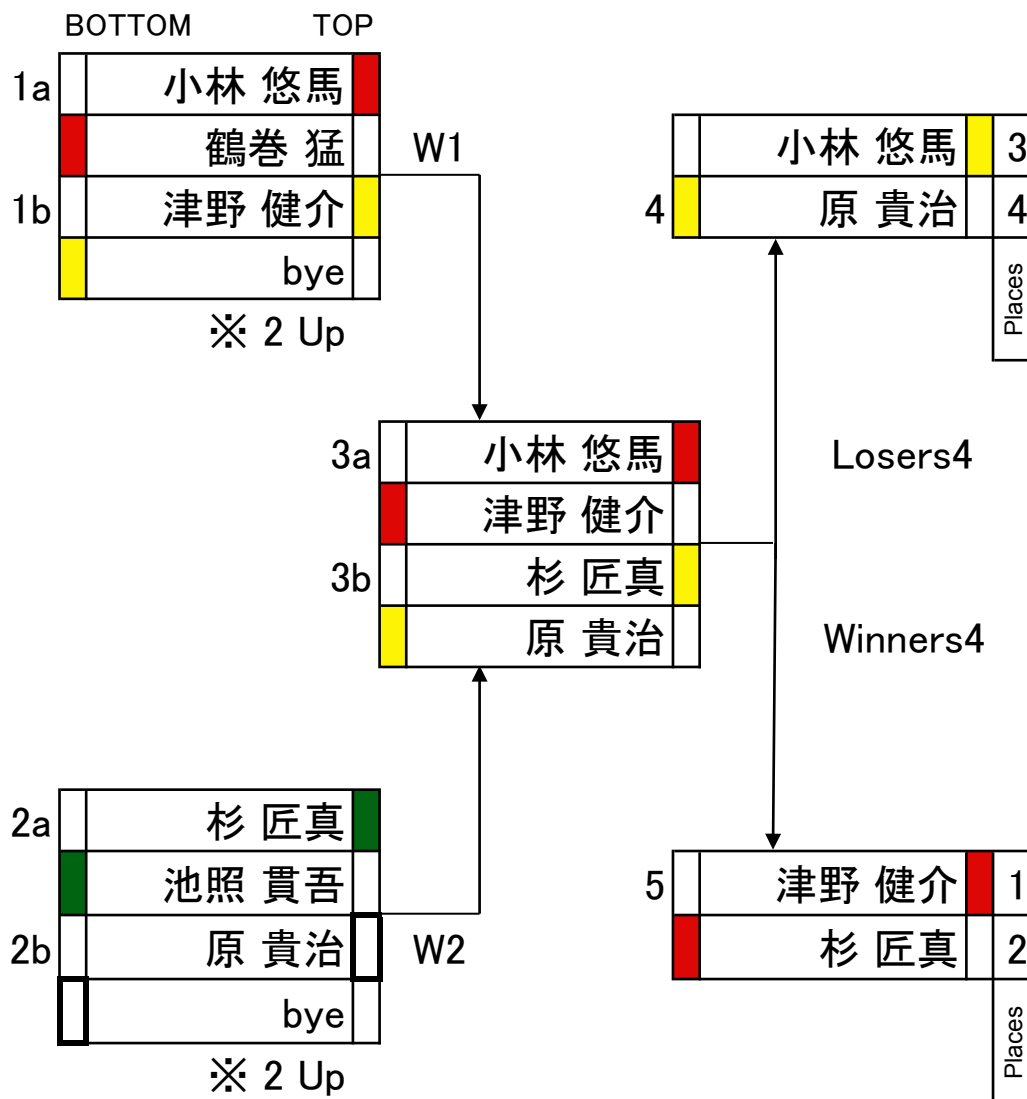
W:Winners L:Losers



NP SPECIAL - SINGLE ELIMINATION

Freestyle Elimination Ladder to 8 Competitors

W:Winners L:Losers

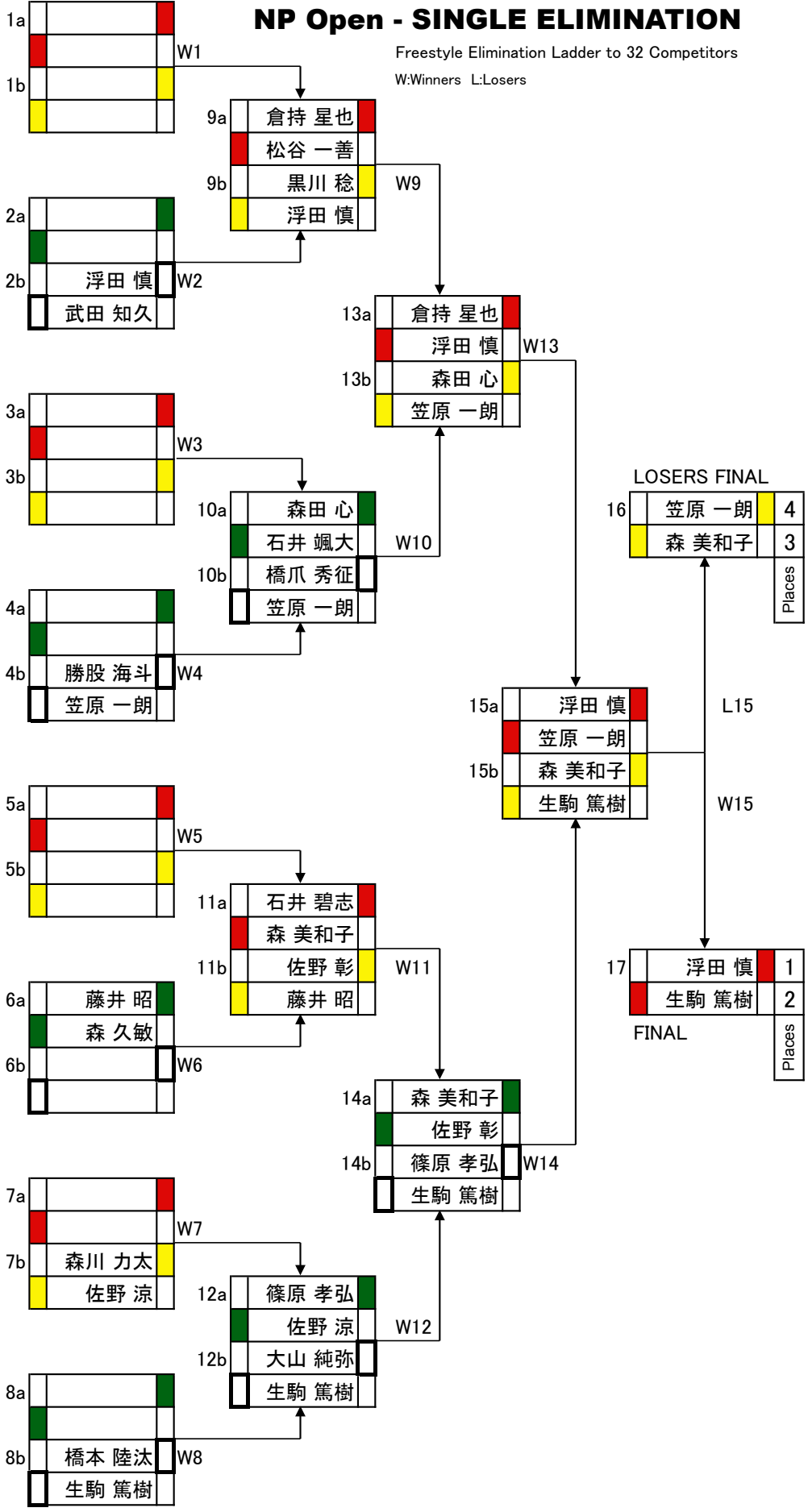


BOTTOM TOP

NP Open - SINGLE ELIMINATION

Freestyle Elimination Ladder to 32 Competitors

W:Winners L:Losers



NP BEGINNER CLASS

Freestyle Elimination Ladder to 8 Competitors

W:Winners L:Losers

| | BOTTOM | TOP | 1R | 2R | |
|--|--------|-----|----|----|--------|
| | 齊藤 雅流 | | 3 | 3 | 3 |
| | 小西 麻文 | | 2 | 2 | 2 |
| | 杉 遼真 | | 4 | 5 | 5 |
| | 馬場 空羅 | | 1 | 1 | 1 |
| | 遠藤 滉介 | | 5 | 4 | 4 |
| | | | | | Places |